

YMOCA-ASR-01

2-Kanal Bluetooth 0-10V controller

CASAMBI

www.casambi.com

Beschreibung

ASR-01 ist ein Bluetooth-steuerbarer, Casambi-fähiger Zweikanal-0-10-V-Controller für dimmbare LED-Lasten und Leuchten. Es wird von einem externen 12-24 VDC Class 2-Netzteil gespeist.

ASR-01 kann zwei Kanäle steuern und ist somit ein idealer Partner für tuneable-white (TW) Anwendungen. Die beiden Kanäle können auch so konfiguriert werden, dass sie einzeln arbeiten. Das Gerät verfügt zusätzlich über einen Steueranschluss für ein externes Relais und einen Sensoreingang.

ASR-01 ist ein idealer Partner für Netzteile mit Netzspannungsrelais. ASR-01 ist gegen Überspannung, Überstrom und Kurzschluss geschützt.

CBU-PWM4 kann mit der Casambi-App gesteuert werden, die kostenlos im Apple App Store und im Google Play Store heruntergeladen werden kann.

Ein vollständiges und voll ausgestattetes Lichtsteuersystem, bei dem bis zu 127 Einheiten automatisch ein intelligentes Maschennetz bilden.

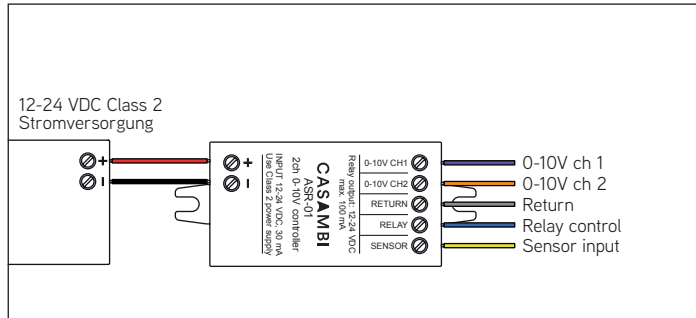


Kompatible Geräte:

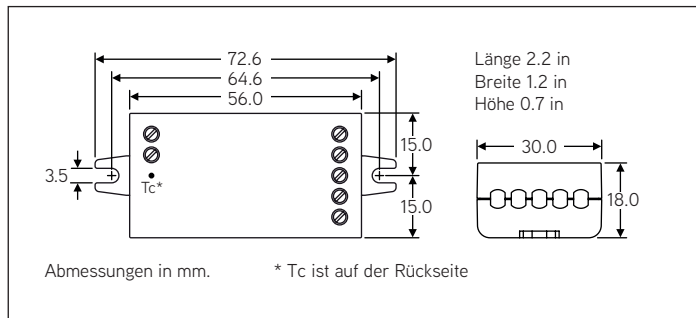
iPhone 4S oder neuer
iPad 3 oder neuer
iPod Touch 5th gen oder neuer

Android 4.4 oder neuere Geräte,
nach 2013 hergestellt, mit BT 4.0
Unterstützung

Anschlussplan



Abmessungen



Technische Daten

Eingang

Spannungsbereich: 12-24 VDC, Class 2
Eingangsstrom ohne Last: 30 mA

0-10V Ausgang (2 channels)

Output voltage: 0-10 VDC, regelbar
Max. Ausgangsstrom: 5 mA, sinking and sourcing

Relaissteuerausgang

Ausgangsspannung: 12-24 VDC, wie Eingang
Max. output current: 100 mA

Sensoreingang

Eingangsspannung: Max. 24 VDC
Eingangswiderstand: 81.5 kΩ

Funkmodul

Betriebsfrequenzen: 2.401-2.483 Ghz
Max. Ausgangsleistung: typ. +0 dBm, +/-3dBm

Betriebsbedingungen

Umgebungstemperatur, ta: -13...+113°F (-25...+45°C)
Max. Gehäusetemperatur, tc: +167°F (+75°C)
Lagertemperatur: -13...+167°F (-25...+75°C)
Max. Luftfeuchtigkeit: 0...80%, non-cond.

Anschlussklemmen

Fest & mehrdrig: 0.5 - 1.5 mm²
14 - 22 AWG
Abisolierlänge: .25" (6 - 7 mm)
Anziehkraft: 0.4 Nm / 2.6 Lb-in

Mechanische Daten

Abmessungen: 2.2 x 1.2 x 0.7 inch
72.6 x 30.0 x 18.0 mm
Gewicht: 0.8 oz (23 g)
FCC ID: 2ALA3-CBUASR
IC: 22496-CBUASR
UL Listed
UL Plenum Rated (UL 2043)

CASAMBI

Lighting control for the Modern World

Installation

ASR-01 ist ein UL-gelistetes Open-Type-Gerät, das zusammen mit einem Netzteil der Klasse 2 mit einer maximalen Ausgangsleistung von 100 VA verwendet werden muss. Das Produkt kann außerhalb einer Anschlussdose installiert werden. Stellen Sie sicher, dass Sie bei der Installation und bei der Auswahl der Installationskabel den National Electric Code einhalten.

Das Produkt verfügt über eine Rückleitung, die von den beiden 0-10-V-Ausgängen Relaissteuerausgang und Sensoreingang gemeinsam genutzt wird. Die beiden 0-10-V-Ausgänge können für verschiedene Funktionen konfiguriert werden, z. B. für 2-Kanal-Weiß oder 1-2 gemeinsam und einzeln dimmbare Kanäle. Die Standardkonfiguration im Auslieferungszustand ist 2-Kanal-Dimmen, die Konfiguration kann jedoch vom Endbenutzer über die Casambi-App geändert werden.

ASR-01 sollte wie jedes andere Casambi-Produkt nicht in einem Metallgehäuse wie Metallanschlusskästen untergebracht werden. Metall dämpft Funksignale, die für den Betrieb des Produkts entscheidend sind. Wenn das Produkt in eine Anschlussdose eingebaut werden muss, stellen Sie sicher, dass Sie eine Kunststoff-Anschlussdose verwenden.

Reichweite

Die Reichweite zwischen zwei ASR-01-Geräten oder zwischen einem ASR-01 und einem Smartphone kann je nach Hindernissen und umgebendem Material sehr unterschiedlich sein. Unter freiem Himmel kann die Reichweite zwischen zwei ASR-01 über 200 Fuß liegen. Wenn das Gerät jedoch in eine Metallstruktur eingekapselt ist, kann die Reichweite nur wenige Fuß betragen. Daher wird eine gründliche Prüfung dringend empfohlen.

Casambi verwendet die Mesh-Netzwerktechnologie, sodass jeder ASR-01 auch als Repeater fungiert. Beim Testen des Netzwerks ist es wichtig zu testen, dass jede Einheit von jedem Punkt des vom Netzwerk abgedeckten Bereichs aus gesteuert werden kann.



CASAMBI

RP-Technik GmbH

Hermann-Staudinger-Straße 10-16
63110 Rodgau
www.rp-group.com
info@rp-group.com

RP-Technik GmbH erklärt hiermit, dass das Produkt YMOCA-ASR-01 der Richtlinie 2014/53/EU entspricht. Der vollständige Text der EU-Konformität ist unter folgender Internetadresse verfügbar: vollständige Konformitätserklärung
https://www.rp-group.com/_default_upload_bucket/cbu-asr-doc-2019-02-18.pdf